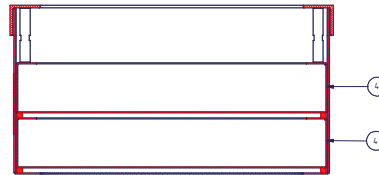
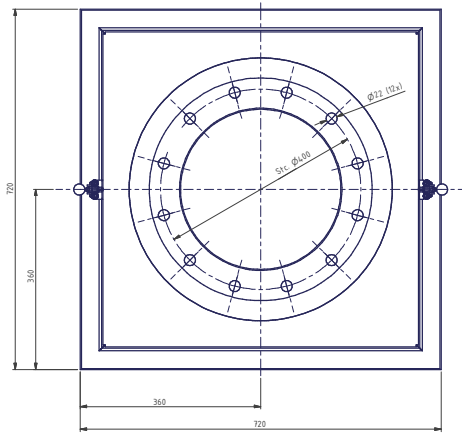
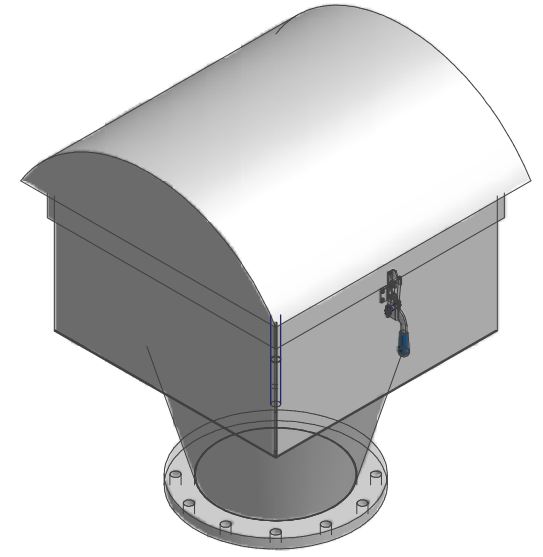
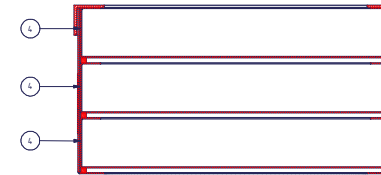


Doorsnede A-A
met 1 cassette



Doorsnede A-A
met 2 cassette's



Doorsnede A-A
met 3 cassette's

Posnr.	Aantal	Benaming	Stuklijst	Materiaal
8	1	Desfacor stamp assembly 1		
7	2	CRS clip		
6	8	Aansluiting		
5	1	Deksel		
4	1	Filtercassette		
3	1	Omkleusing		
2	1	Trechter		
1	1	Flens		

Projectie :	Opdrachtgever :		<small>Waarstraat 7 3716 Zaanen NL T: 031 361 01 11 F: 031 361 01 15 E: info@limburg.nl Www.limburg.nl</small>
Gesteekend :	Project :		
P. Bischops	Project nr. :		
Datum Getek.:	Benaming :	Schaal :	Formaat :
06.03.2002	Samenstelling	1:5	A1
Gezien :		Tekening nr. :	Rev. :
Datum gezien:			1
		Samenstelling nr. :	

Dit document is eigendom van Limburg Filter BV en mag niet worden verspreid of openbaar gemaakt zonder schriftelijke toestemming.